

sanwa[®]

DLC460F

数字漏电钳形表

使用说明书

三和电气计器株式会社

目 录

[1] 测量方法

1-1 测量前的点检·····	1
1-2 测量电流 mA·····	1
1-3 测量电流 A·····	3
1-4 测量电压 ACV DCV·····	4
1-5 测量电阻·导通·····	5

[2] 规格

2-1 一般规格·····	6
2-2 测量范围与精度·····	7

[1]测量方法

为了安全使用本表，请严格遵守下面的警告和注意事项。

⚠警告

1. 输入信号切勿超过最大额定输入值。
2. 进行测量时，切勿将手指触碰到超出保护翼的部分。
3. 切勿将手指触碰到超出电流钳头的保护翼而靠前的部分。

1-1 测量前的点检

测量前请确认以下事项：

- 外观检查：是否有因为摔落而导致的外观异常。
- 配件表笔是否有断线和龟裂现象。
- 显示是否出现电量不足显示，如果不足请更换新的电池。
- 确定本表和手都没有被水弄湿。

※如果显示部没有任何显示，可以考虑是否电池消耗殆尽。

1-2 测量电流 mA

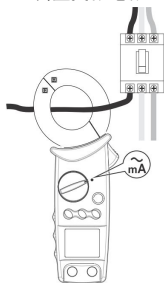
⚠警告

为防止触电，请务必取下测量表笔。

备注：

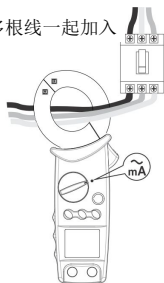
- 被测定导体放置在中央。
- 测量零线电流时，夹入接地线或几根电线，即多芯电缆或并行的导线。
- 本表在变压器、高电流电路附近时，由于存在磁场或强电场，即使没有夹入被测导线，也可能会有电流读值。（产生了误差）
- 电流和电压同时输入时会造成误动作而无法正确测量。

测量交流电流 (ACmA)



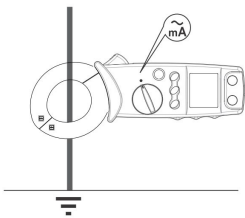
测量零线电流 (mA)

多根线一起加入



测量零线电流 (mA)

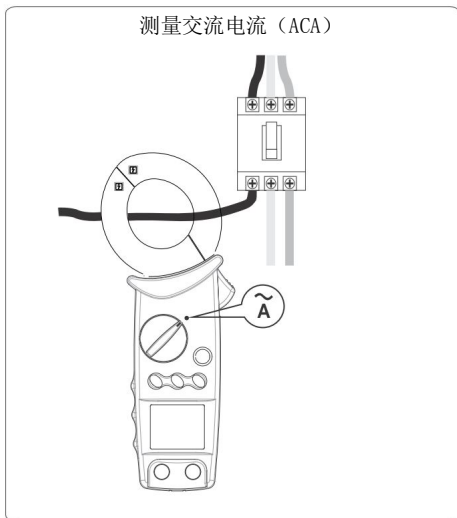
接地线



1-3 测量电流 A

⚠警告

为防止触电，请务必取下测量表笔。



测量交流电流 (ACA)

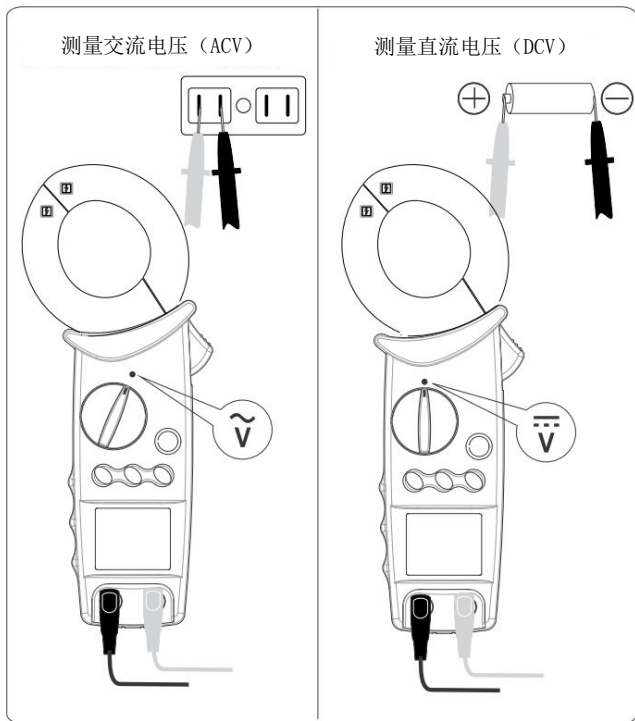
备注：

- 被测定导体放置在中央。
- 请夹入一条被测导线。夹入两条以上的导线是不正确的。
- 本表在变压器、高电流电路附近时，由于存在磁场或强电场，即使没有夹入被测导线，也可能会有电流读值。（产生了误差）
- 电流和电压同时输入时会造成误动作而无法正确测量。

1-4 测量电压 ACV DCV

⚠警告

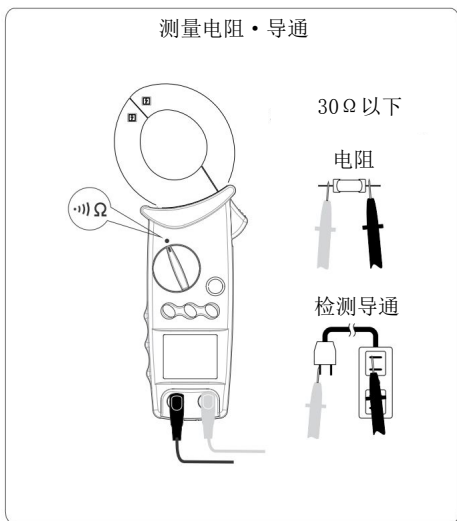
为防止触电，切勿输入对地超过 600 V 的信号。



1-5 测量电阻·导通



切勿输入电压和电流信号。



备注:

- 测量值在 30 Ω 以下时蜂鸣器提示。
- 输入端子的开放电压约 0.9 V。

[2]规格

2-1 一般规格

测量方式	二重积分方式
交流检波方式	平均值
显示	最大 6000 (V, A 功能) 最大 9999 (电阻, 导通)
采样率	约 2 回/秒
过载显示	0.L 显示
量程切换	仅限自动
电极转换方式	自动切换
电池低电量指示	当内置电池电压约低于 2.2 V 时, 出现电池电量不足标识
电流测量方式	钳式探头 CT
钳口最大开口直径	开口约 $\phi 35$ mm 导体直径约 40 mm
环境条件	高度 2000 米以下, 污染程度: 二级
保证精确度的温湿度	温度: $23\text{ }^{\circ}\text{C} \pm 5\text{ }^{\circ}\text{C}$, 湿度: 80 %RH (无凝结)
操作温度/湿度	$5\text{ }^{\circ}\text{C}$ to $40\text{ }^{\circ}\text{C}$, 最大相对湿度 80 % (无凝结)
存储温度/湿度范围	$-10\text{ }^{\circ}\text{C} \sim 50\text{ }^{\circ}\text{C}$: 最大相对湿度 80 %, 无凝结现象。
电源	2 节 7 号碱电池 (LR03)
自动关机	最终操作约 30 分钟后 TYP 0.1 mW 以下
消耗功率	约 33 mW TYP.
电池寿命	约 90 小时 (关闭背光)
尺寸·质量	206 (L) \times 83 (W) \times 38 (D) mm 约 320 g (含电池)
安全规格	IEC61010-1 CAT. III 600 V、IEC61010-2-032、IEC61010-031
EMC 指令	IEC61326
附属品	TL-23a、说明书、携带皮包 C-DCM660

2-2 测量范围与精度

保证精度的温湿度范围： 23 ± 2 °C，80 %RH，无凝结现象，
电池电压 2.3 V 以上。

rdg: 读数， dgt: 最低位计数

漏电流 mA

功能	量程	精度
mA	60.00 mA	50 Hz/60 Hz $\pm (1.2 \% \text{rdg} + 5 \text{ dgt})$
	600.0 mA	40 Hz~400 Hz $\pm (2.5 \% \text{rdg} + 10 \text{ dgt})$

备注：

- LPF 过滤器特性：180 Hz 时约-3 dB
- 在夹入中央位置的条件下保证其精度
- LPF 功能启动时确保精度的频率范围：50/60 Hz

交流电流 ACA

功能	量程	精度
A	60.00 A	0~200 A 50 Hz/60 Hz $\pm (1.2 \% \text{rdg} + 5 \text{ dgt})$ 40 Hz~400 Hz $\pm (2.5 \% \text{rdg} + 10 \text{ dgt})$
	400.0 A	200.1~400 A 50 Hz/60 Hz $\pm (2.0 \% \text{rdg} + 5 \text{ dgt})$ 40 Hz~400 Hz $\pm (5.0 \% \text{rdg} + 10 \text{ dgt})$

备注:

- LPF 过滤器特性: 180 Hz 时约-3 dB
- 在夹入中央位置的情况下保证其精度
- LPF 功能启动时确保精度的频率范围: 50/60 Hz

交流电压 ACV

功能	量程	精度
ACV	600.0 V	$\pm (1.2 \% \text{rdg} + 5 \text{ dgt})$

备注:

输入阻抗: 约 1 M Ω

确保精度的频率范围: 50~500 Hz, 正弦波

直流电压 DCV

功能	量程	精度
DCV	600.0 V	$\pm (1.0 \% \text{rdg} + 2 \text{ dgt})$

备注:

输入阻抗: 约 1 M Ω

阻抗·导通

功能	量程	精度
阻抗·导通	999.9 Ω	$\pm (1.0 \% \text{rdg} + 8 \text{ dgt})$

备注:

- 测量值在 30 Ω 以下时蜂鸣器提示。
- 输入端子的开放电压约 0.9V。

本手册中所述的产品规格和外观若因为改良等原因发生变更, 恕不另行通知。

sanwa®

三和电气计器株式会社

日本东京都千代田区外神田2-4-4电波大厦

邮 编: 101-0021

电 话: +81(03)3251-0941

电子邮箱: exp_sales@sanwa-meter.co.jp

网 址: <http://www.sanwa-meter.com.cn>